

5V/1A 同步升压带 1A 线性充电的移动电源解决方案

描述

ETA9640 是一个高集成度电源管理单元，专门用于移动电源，移动充电器，背夹电池等应用。它含有一个高效的同步升压变换器和一个线性电池充电器功能。在锂电池输入条件下，升压电路可提供高达 5V-1A 的输出能力，而充电器能从 AC 适配器获得 1A 的充电能力。在停机状态下，短路时，或者其他不可靠的情况发生时，升压电路会自动关断输入至输出的环路。这不仅省略了一个外部的 MOSFET,且这个控制环路为芯片在各种过载情况下，提供了可靠的保护能力。芯片集成了一个 LED 指示器，取代了传统的使用 MCU 来指示的目的。不仅降低了成本，还把整机静态待机电流降低至 100uA 以下的水平。

ETA9640 使用 ESOP-8 封装。

特点

- ◆ 二合一: 1A 同步升压和 1A 线性充电
- ◆ 短路保护
- ◆ 5W 升压输出能力
- ◆ 自动禁止反灌电流保护功能
- ◆ 高达 1A 充电电流
- ◆ 高达 96% 的升压变换效率
- ◆ 100uA 空载静态电流 I_Q
- ◆ 可设置的充电电流

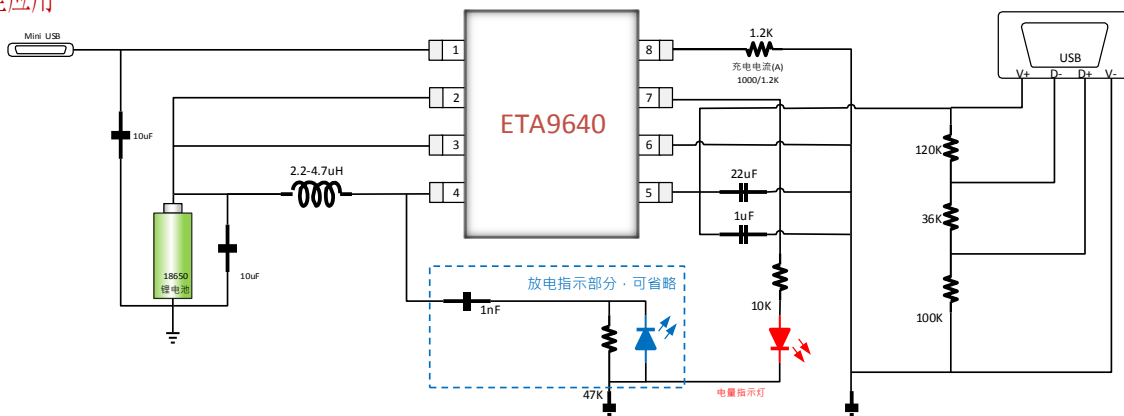
应用

- ◆ 移动电源
- ◆ 便携式 3G/4G WiFi 热点
- ◆ 平板电脑
- ◆ 带有锂电池供电和 USB 输出的便携式设备

下单信息

型号	封装	丝印
ETA9640E8A	ESOP-8	ETA9640 YWWPL (Date Code)

典型应用



红色电量灯
 放电中 慢闪烁显示档位
 充电中 慢闪烁显示档位
 充满 高亮